

Lavello Phantom Copper

Lavelli in acciaio inox

Codice: 4340 008



CARATTERISTICHE

COPPER

La finitura Copper si ottiene trattando l'acciaio con un processo fisico chiamato PVD (Physical Vacuum Deposition) che deposita particelle di metalli nobili sulla superficie. Ne risulta un effetto estetico unico e raffinato, e un miglioramento delle proprietà meccaniche dell'acciaio che risulta più resistente a urti e graffi.

LAVELLI DI SPESSORE

Acciaio spesso 1 mm. Uno spessore importante che garantisce la massima robustezza per lavelli che non conoscono i segni del tempo.

PILETTA 3,5" BASKET

Lo scarico è dotato di piletta grande 3,5", con il pratico tappo a cestello che impedisce il defluire nello scarico di parti solide.

TROPPO PIENO PERIMETRALE

Il troppo/pieno è una sicurezza sempre presente sui lavelli Foster che impedisce il traboccare dell'acqua dalla vasca in caso di dimenticanze. La soluzione a scarico perimetrale migliora l'estetica grazie alla forma squadrata ed essenziale.

VASCA A RAGGIO STRETTO

Vasche con forme squadrate dal design moderno e con aumentata capienza. Per un'estetica minimal coniugata con la massima praticità.

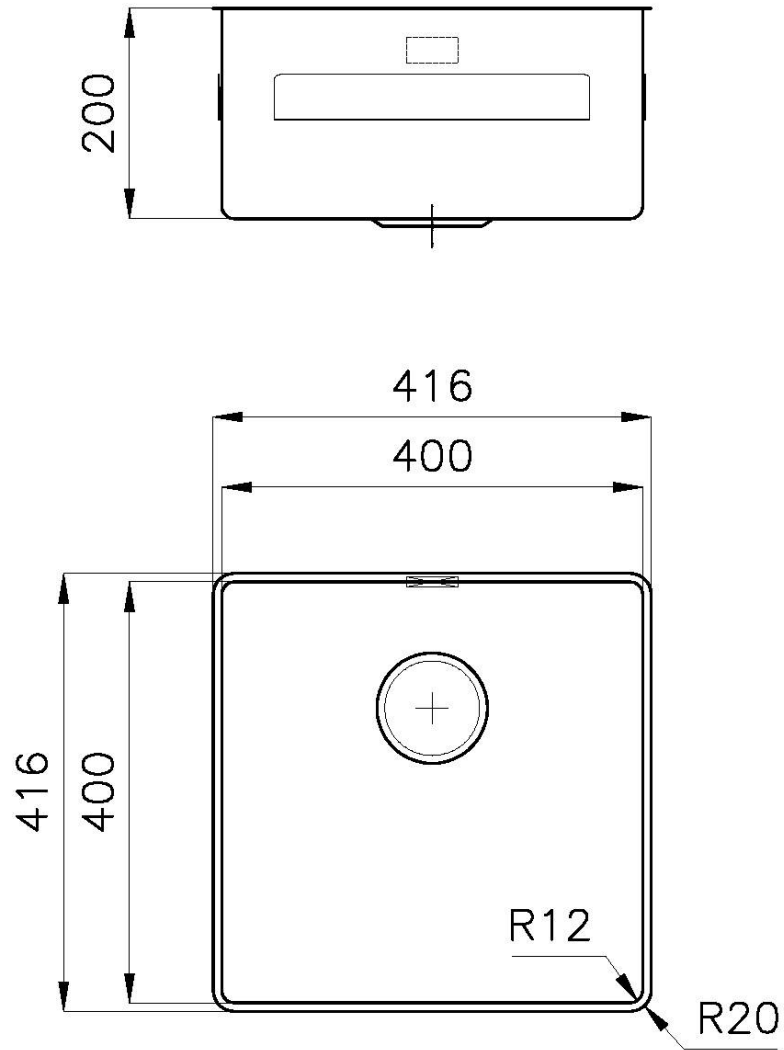
VASCA PROFONDA

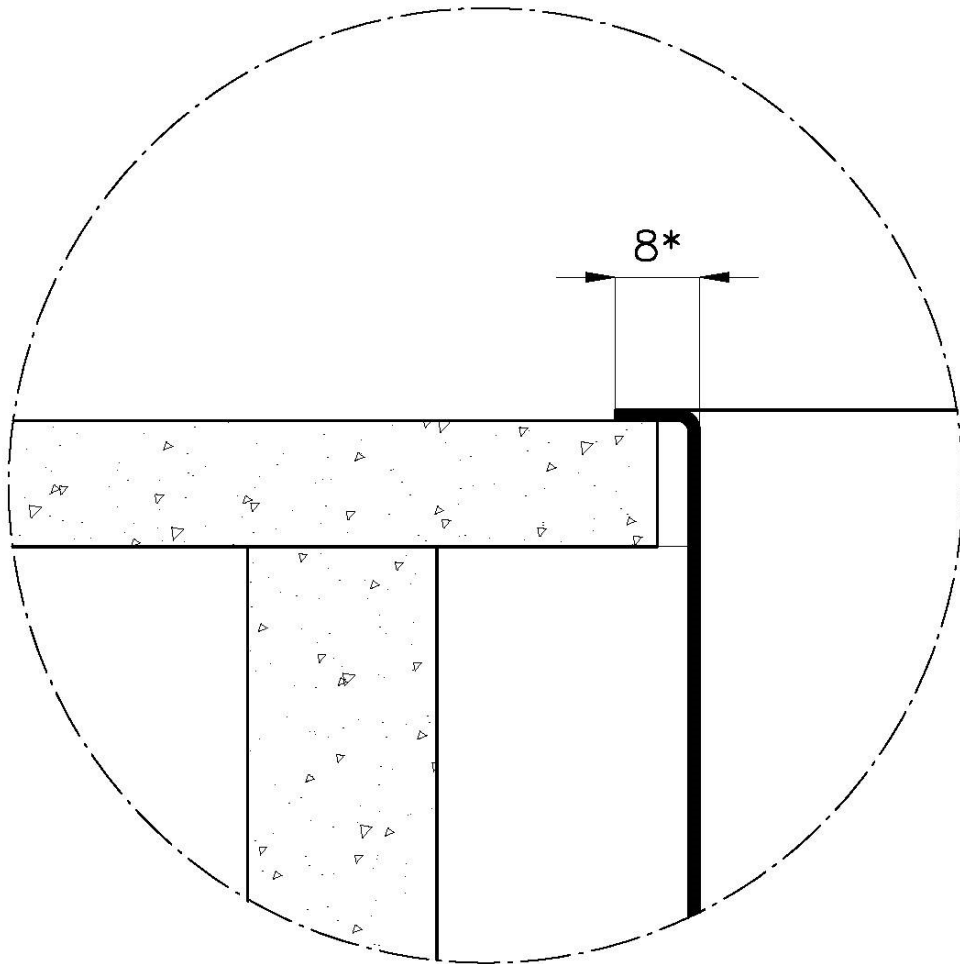
Vasche che raggiungono una profondità importante, oltre i 20 cm, grazie alla evoluta tecnologia produttiva, che offrono grande capienza e praticità in tutte le operazioni di lavaggio.

DETTAGLI

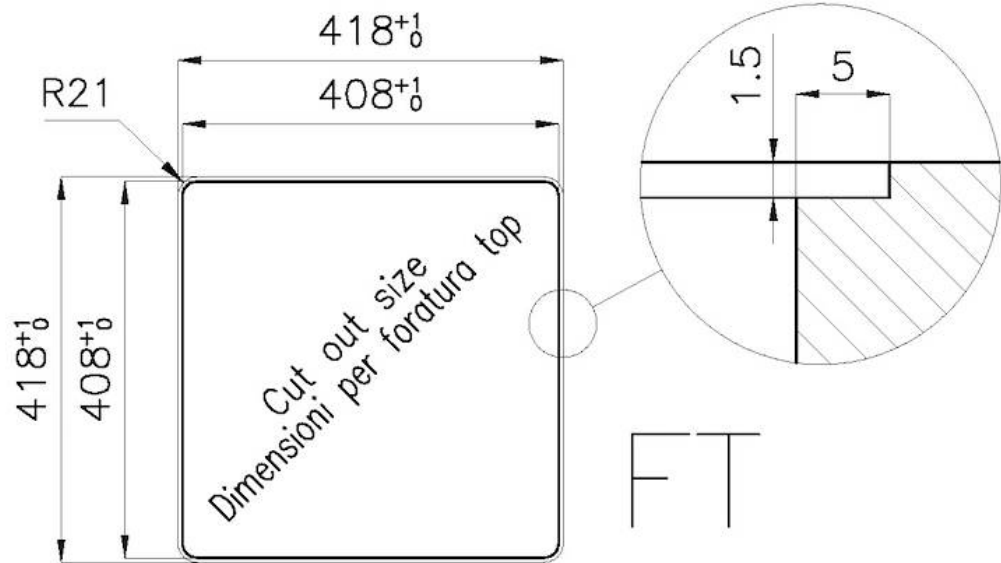
Bordo Installazione	Sopratop Filotop
Materiale	Acciaio inox AISI 304
Texture	Spazzolatura in linea
Finitura	PVD
Colorazione	Copper
Base	45 cm
Larghezza	41.6 cm
Dimensioni	416x416 mm
Misura vasca	400 x 400 mm
Foro incasso	Vedi scheda tecnica
Dotazioni standard	Ganci di fissaggio, guarnizione, piletta, troppo-pieno e sifone, Imballo in scatola
Fori Mixer	Nessun foro di serie
Gocciolatoio	No
Piletta	Piletta 3,5"
Numero vasche	1 vasca

DATI TECNICI





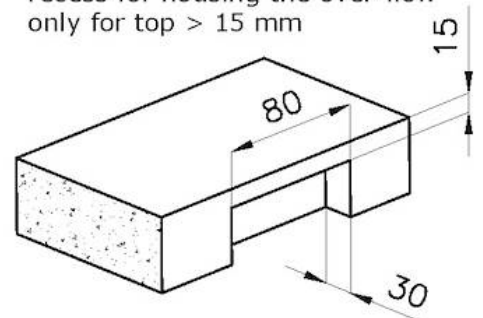
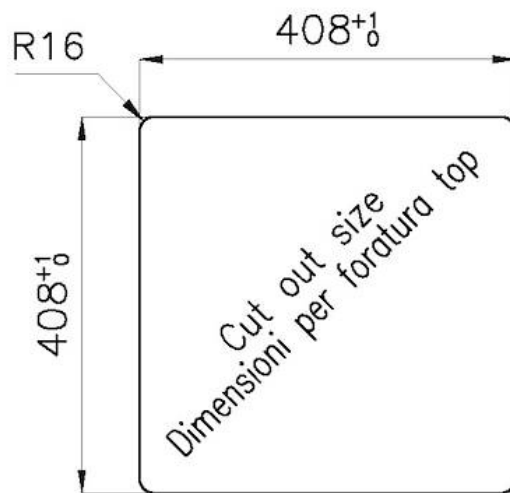
*bordo sottile di soli 8mm
*Thin edge of only 8 mm



FT

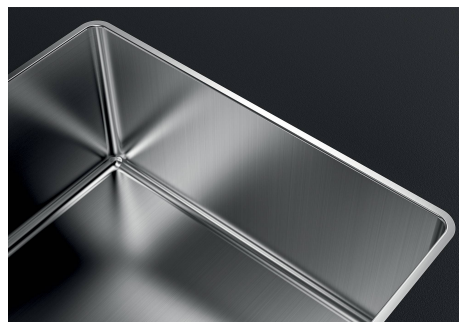
intaglio per il troppo-pieno
solo con top > 15 mm

recess for housing the over-flow
only for top > 15 mm



SPT

GALLERIA FOTOGRAFICA



ACCESSORI OPZIONALI



Cestello inox
8612 000



Cestello portapiatti inox
8100 303
* solo in abbinamento con l'accessorio
8644 101



Cestello portapiatti inox
8100 201



Griglia portapiatti inox
8100 154



Tagliere in cristallo
8631 300



Tagliere in HPDE
8657 001



Tagliere Twin in HDPE
8644 101



Vaschetta bianca
8153 100



Griglia Black
8100 617



Griglia Black
8100 653



Griglia Black
8100 651



Griglia Black
8100 652



Kit grattugia con supporto per anello e vassoio di raccolta alimenti

8159 101

* solo in abbinamento con l'accessorio 8644 101



Tagliere Twin in legno Iroko con vaschetta scolapasta in acciaio inox

8644 044



Vaschetta forata inox

8151 000

* solo in abbinamento con l'accessorio 8644 101



Vaschetta forata inox PVD Copper

8151 008



Vaschetta forata inox PVD Gold

8151 009



Vaschetta forata inox PVD Gun Metal

8151 006

PILETTE AUTOMATICHE OPZIONALI



Piletta automatica - PM

8407 113



Piletta automatica Space - PA

8407 108



Piletta automatica Space - PE

8407 109



Piletta automatica Space Light - PL

8407 117



Piletta automatica Space Push - PP

8407 116